

Letto matrimoniale in tubolare di acciaio verniciato, diametro mm 45. Rete fissa a 32 doghe di faggio in multistrato inclusa. Disponibili in abbinamento: testata Ring, testata a muro Ring Free, comodini, tappeti, pouf...

Dimensioni:

RING IRON struttura letto misura rete cm 180x200
dimensioni totali cm 189,5x223
altezza piano rete cm 30

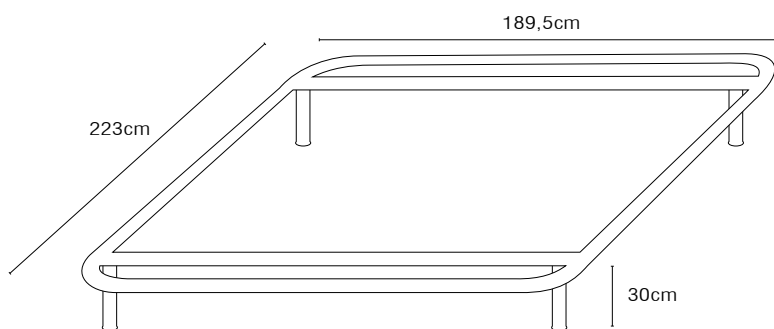
Finiture a struttura: colori a campionario

Manutenzione: pulire con un panno morbido

Designer: Studio Progetti xam

Anno di realizzazione: 2020

Dati imballaggio: n. 2 colli: cm 200x45x12, mc 0,11 (letto)
cm 203x192x14, mc 0,54 (rete)



Rete fissa a 32 doghe in faggio multistrato, altamente performanti grazie ai 7 strati che rendono il molleggio uniformemente flessibile e resistente, in grado di respingere l'umidità attraverso la pellicola che le ricopre e le protegge.

Perimetro in acciaio mm 30x30 verniciato a polvere, con piede di rinforzo centrale.

Dimensioni:

Supporto anatomico a doghe larghezza cm 160/180
lunghezza cm 200

Manutenzione: pulire con un panno morbido

