

Letto matrimoniale in lamiera di ferro piegata a "L", spessore mm 3, composto da 5 elementi, interamente smontabile, disponibile in diversi colori. Incluso di rete fissa a 32 doghe di faggio in multistrato. Disponibili in abbinamento: comodini, tappeti, pouf...

Dimensioni:

ESSENTIAL	struttura letto	misura rete	cm 160x200
		dimensioni totali	cm 167x205
		misura rete	cm 180x200
		dimensioni totali	cm 187x205
		altezza piano rete	cm 30
		altezza testata	cm 60
		altezza pediera	cm 30

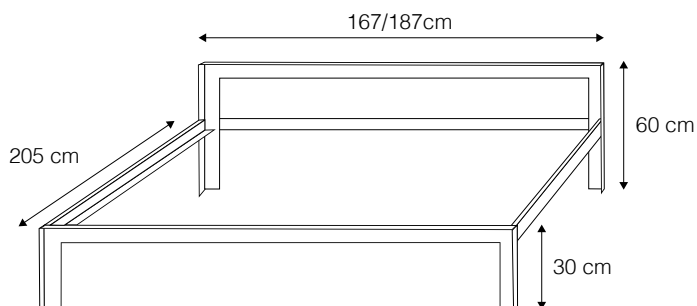
Finiture a struttura: colori a campionario

Manutenzione: pulire con un panno morbido

Designer: Studio Progetti xam

Anno di realizzazione: 2020

Dati imballaggio: n. 3 colli: cm 192x26x66, mc 0,32 (letto)
cm 203x192x14, mc 0,54 (rete)
cm 20x11x215, mn 0,1 (longheroni)



Rete fissa a 32 doghe in faggio multistrato, altamente performanti grazie ai 7 strati che rendono il molleggio uniformemente flessibile e resistente, in grado di respingere l'umidità attraverso la pellicola che le ricopre e le protegge.

Perimetro in acciaio mm 30x30 verniciato a polvere, con piede di rinforzo centrale.

Dimensioni:

Supporto anatomico a doghe larghezza cm 160/180
lunghezza cm 200

Manutenzione: pulire con un panno morbido

