

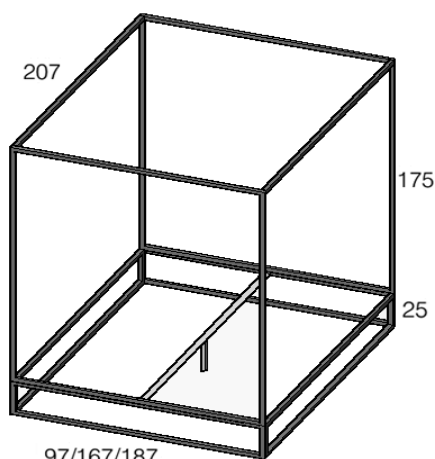
Letto a baldacchino singolo e matrimoniale, in tubolare di acciaio verniciato, sezione cm 2,5x2,5. Il letto è composto da sei elementi smontabili. Il baldacchino è composto da due traverse laterali più due riquadri interamente saldati che vanno in appoggio su testata e pediera; ha funzione estetica e non strutturale ed è possibile applicarlo o rimuoverlo dal letto in qualsiasi momento. La rete ortopedica avvolgibile ha 16 doghe in faggio multistrato e banda laterale in pvc. **Il baldacchino ha funzione estetica e non strutturale, una leggera oscillazione non è da considerarsi un difetto.**

*Dimensioni:*

|                       |                            |                                   |
|-----------------------|----------------------------|-----------------------------------|
| <b>ASHA BALDAQUIN</b> | <b>letto + baldacchino</b> | misura rete cm 90x200             |
|                       |                            | dimensioni totali cm 97x207xh200  |
|                       |                            | misura rete cm 160x200            |
|                       |                            | dimensioni totali cm 167x207xh200 |
|                       |                            | misura rete cm 180x200            |
|                       |                            | dimensioni totali cm 187x207xh200 |

|                               |  |
|-------------------------------|--|
| <i>Finiture struttura:</i>    | colori a campionario   |
| <i>Manutenzione:</i>          | pulire con un panno morbido                                  |
| <i>Designer:</i>              | Studiocontrodesign in collaborazione con Studio Progetti xam |
| <i>Anno di realizzazione:</i> | 2006   |

|                          |   |
|--------------------------|---|
| <i>Dati imballaggio:</i> | cm 90x200: parzialmente assemblato; totali 83 kg; mc 0,38.<br>n° 3 colli: cm 212x27x27 (struttura letto),<br>cm 97x27x17 (rete), cm 100x180x12 (baldacchino)    |
|                          | cm 160x200: parzialmente assemblato; totali 115 kg; mc 0,64.<br>n° 3 colli: cm 212x27x27 (struttura letto),<br>cm 167x27x17 (rete), cm 182x180x12 (baldacchino) |
|                          | cm 180x200: parzialmente assemblato; totali 128 kg; mc 0,67.<br>n° 3 colli: cm 212x27x27 (struttura letto),<br>cm 187x27x17 (rete), cm 196x180x12 (baldacchino) |



Rete a doghe avvolgibile realizzata con profilo in SBS e n. 16 doghe in faggio, sezione mm 68x12. Interasse tra le doghe mm 55.

*Dimensioni:*

**Rete a doghe avvolgibile** larghezza cm 90/160/180  
lunghezza cm 200

*Manutenzione:* pulire con un panno morbido

