

Letto matrimoniale e singolo in tubolare di acciaio verniciato, sezione cm 2,5x2,5 incluso di rete ortopedica avvolgibile a 16 doghe in faggio multistrato e banda laterale in pvc. La struttura base portante è composta da sei elementi ed è interamente smontabile. Disponibile in diversi colori. Alla versione BASIC è possibile aggiungere in qualsiasi momento la struttura del baldacchino, trasformandola in BALDAQUIN. Disponibili in abbinamento: testata a muro Free, testata Slim, testata Two, testata Hug, testata Step, comodini, tappeti, pouf...

*Dimensioni:*

**ASHA BASIC**

**struttura letto**

misura rete cm 90x200

dimensioni totali cm 97x207xh25

misura rete cm 160x200

dimensioni totali cm 167x207xh25

misura rete cm 180x200

dimensioni totali cm 187x207xh25

*Finiture struttura:*

colori a campionario

*Manutenzione:*

pulire con un panno morbido

*Designer:*

Studiocontrodesign in collaborazione con Studio Progetti xam

*Anno di realizzazione:*

2006

*Dati imballaggio:*

cm 90x200: smontato; totali 53 kg; mc 0,20.

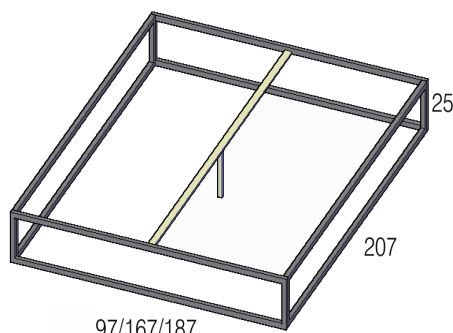
n° 2 colli : cm 212x27x27 (struttura), cm 97x27x17 (rete)

cm 160x200: smontato; totali 67 kg; mc 0,24.

n° 2 colli: cm 212x27x27 (struttura), cm 167x27x17 (rete)

cm 180x200: smontato; totali 72 kg; mc 0,25.

n° 2 colli: cm 212x27x27 (struttura), cm 187x27x17 (rete)



Rete a doghe avvolgibile realizzata con profilo in SBS e n. 16 doghe in faggio, sezione mm 68x12. Interasse tra le doghe mm 55.

*Dimensioni:*

**Rete a doghe avvolgibile** larghezza cm 90/160/180  
lunghezza cm 200

*Manutenzione:* pulire con un panno morbido

