

Letto a baldacchino con struttura in massello di faggio crudo, sezione cm 3x3, composta da sette elementi, interamente smontabile. Struttura base portante interna in tubolare di ferro. La rete ortopedica avvolgibile ha 16 doghe in faggio multistrato e banda laterale in pvc. Disponibili in abbinamento: comodini, tappeti, pouf e madie.

Dimensioni:

ASHAWOOD BALDAQUIN letto+baldacchino misura rete cm 160x200
dimensioni totali cm 166x206xh200

misura rete cm 180x200
dimensioni totali cm 186x206xh200

Finiture struttura:

idro olio trasparente opaco

Manutenzione:

pulire con un panno morbido

Designer:

Studiocontrodesign in collaborazione con Studio Progetti xam

Anno di realizzazione:

2014

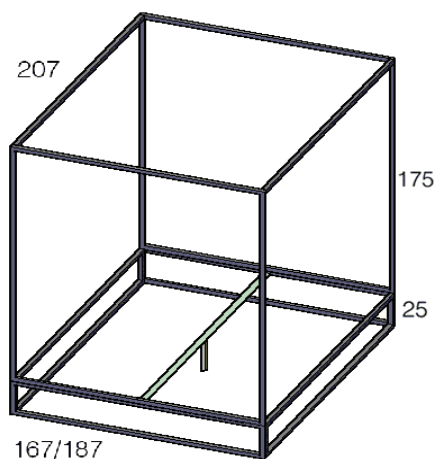
Dati imballaggio:

cm 160x200: smontato; totali 74 kg; mc 0,70.

n° 2 colli: cm 215x203x14 (struttura), cm 160x27x17 (rete)

cm 180x200: smontato; totali 78 kg; mc 0,70.

n° 2 colli: cm 215x203x14 (struttura), cm 180x27x17 (rete)



100% made in Italy