

Letto a baldacchino singolo e matrimoniale, in tubolare di acciaio verniciato, sezione cm 2,5x2,5. Il letto è composto da quattro elementi smontabili. Il baldacchino è composto da due barre laterali più due riquadri interamente saldati che vanno in appoggio su testata e pediera; ha funzione estetica e non strutturale ed è possibile applicarlo o rimuoverlo dal letto in qualsiasi momento. La rete ortopedica avvolgibile ha 16 doghe in faggio multistrato e banda laterale in pvc.

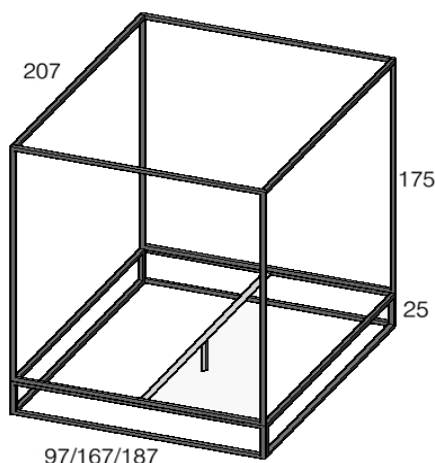
Dimensioni:

ASHA BALDAQUIN	letto + baldacchino	misura rete cm 90x200
		dimensioni totali cm 97x207xh200
		misura rete cm 160x200
		dimensioni totali cm 167x207xh200
		misura rete cm 180x200
		dimensioni totali cm 187x207xh200

<i>Finiture struttura:</i>	tutti i colori RAL
<i>Manutenzione:</i>	pulire con un panno morbido
<i>Designer:</i>	Studiocontrodesign in collaborazione con Studio Progetti xam
<i>Anno di realizzazione:</i>	2006

Dati imballaggio:

cm 90x200:	parzialmente assemblato; totali 83 kg; mc 0,38. n° 3 colli: cm 212x27x27 (struttura letto), cm 95x27x17 (rete), cm 100x180x12 (baldacchino)
cm 160x200:	parzialmente assemblato; totali 115 kg; mc 0,64. n° 3 colli: cm 212x27x27 (struttura letto), cm 170x27x17 (rete), cm 182x180x12 (baldacchino)
cm 180x200:	parzialmente assemblato; totali 128 kg; mc 0,67. n° 3 colli: cm 212x27x27 (struttura letto), cm 187x27x17 (rete), cm 196x180x12 (baldacchino)



100% made in Italy