

Letto con struttura base in massello sezione cm 3x3, composta da cinque elementi, interamente smontabile. Rete fissa a 32 doghe di faggio in multistrato inclusa. Disponibili in abbinamento: comodini, tappeti, pouf e madie.

Dimensioni:

ASHAWOOD BASIC

struttura letto

misura rete cm 160x200

dimensioni totali cm 166x206xh25

misura rete cm 180x200

dimensioni totali cm 186x206xh25

Finiture struttura:

idro olio trasparente opaco

Manutenzione:

pulire con un panno morbido

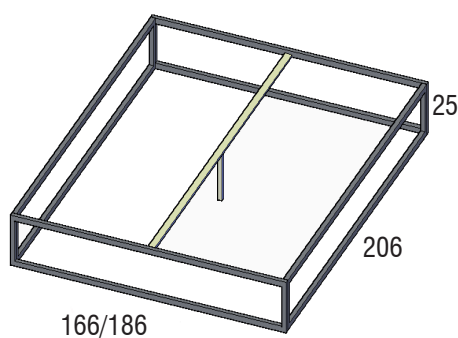
Designer:

Studiocontrodesign in collaborazione con Studio Progetti xam

Anno di realizzazione:

2014

scheda prodotto LETTO **ASHAWOOD BASIC**



100% MADE IN ITALY